

**Cucine ad alta produttività
Brasiera elettrica basculante a
pressione, con funzione condensa
vapore, 90 lt., a sbalzo (w)**

ARTICOLO N° _____

MODELLO N° _____

NOME _____

SIS # _____

AIA # _____



586267 (PUET09EUEO)

Brasiera elettrica basculante
a pressione, con funzione
condensa vapore, 90 lt., a
sbalzo (w)

Descrizione

Articolo N° _____

Costruzione in acciaio inox AISI 304. Vasca conforme ai contenitori GN; fondo in compound di 18 mm di spessore (15 mm di acciaio dolce e 3 mm di acciaio AISI 316). Coperchio coibentato e controbilanciato. Basculamento motorizzato con velocità variabile. La brasiera può essere inclinata a 90° per facilitare il versamento dei cibi. Gli elementi riscaldanti sono posizionati sotto la vasca. Termostato di sicurezza contro il surriscaldamento della brasiera in caso di anomalie.

Un preciso controllo elettronico della temperatura fondo vasca che assicura una veloce reazione e una perfetta aderenza al procedimento di cottura pre-programmato tra 50° e 250°C. Funzione condensa vapore che annulla completamente la pressione del vapore dopo che la cottura è stata completata. Può essere usata per stufare o cuocere a vapore (con coperchio aperto); sobbollire e bollire (con coperchio aperto o chiuso); cottura a pressione o a vapore in bacinelle GN 1/1 (con coperchio chiuso e bloccato). Pannello di controllo TOUCH. Funzione "SOFT". Versione a PRESSIONE. Possibilità di memorizzare le ricette con processo di cottura in fase singola o multifase e con diverse impostazioni di temperatura. Sensore di temperatura incorporato per un preciso controllo del processo di cottura. Grado di protezione all'acqua IPX 6. Configurazione: a muro.

Caratteristiche e benefici

- Apparecchiatura multifunzionale utilizzata per arrosti, brasati, bolliti, per cotture in pressione e a vapore.
- Dimensione della vasca conforme ai contenitori GN.
- Facile da pulire grazie alle superfici, bordi e angoli ad ampio raggio.
- Sistema di riscaldamento "Power block" per la distribuzione ottimale della temperatura e stabilità delle elevate temperature.
- Fondo con due zone di riscaldamento regolabili individualmente, ciascuno con un sensore di temperatura.
- Coperchio con meccanismo di sicurezza durante la cottura in pressione. Il coperchio non può essere aperto anche quando la pentola è sotto pressione.
- I sensori di temperatura forniscono un efficace controllo della temperatura: la potenza è fornita quando richiesto per mantenere la temperatura impostata in maniera precisa.
- La valvola di sicurezza sul coperchio evita sovrappressione nella vasca.
- Cottura con una pressione di 0,45 bar per ridurre notevolmente i tempi.
- Pannello di controllo con protezione all'acqua IPX6.
- L'ottimale distribuzione del calore nel cibo fornisce risultati migliori di cottura in termini di gusto, colore, consistenza e preserva le caratteristiche nutrizionali.
- Cottura notturna programmabile: risparmio di energia elettrica e tempo.
- Vasca motorizzata inclinabile con velocità variabile e funzione "ARRESTO SOFT". Inclinazione fino a 90° per facilitare il versamento e le operazioni di pulizia.
- "Funzione in modalità a pressione": una volta che il coperchio a pressione è chiuso, il sistema si regola automaticamente.
- Sensore di temperatura incorporato per un controllo preciso del processo di cottura.
- Nessun superamento limite temperatura di cottura, reazione rapida
- Connessione USB per aggiornare facilmente il software, caricare/scaricare ricette e controllo HACCP.
- Predisposizione per la connettività per l'accesso in tempo reale alle apparecchiature collegate da remoto e monitoraggio dei dati (richiede un accessorio opzionale).

Costruzione

- Rivestimento est. e struttura int. in acciaio inox AISI 304.

Approvazione: _____

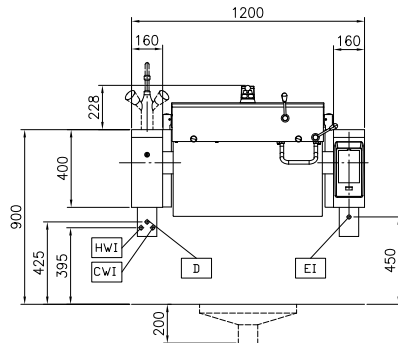
- Superficie di cottura multiuso: fondo in compound con spessore di 18 mm, rivestimento con 3 mm di acciaio inox AISI 316L saldato perfettamente al fondo. La superficie è resistente alla deformazione e insensibile agli sbalzi termici.
 - Vasca realizzata in acciaio inox AISI 304, in un pezzo unico stampato con base arrotondata e igienica. Sabbiata con superficie antiaderente.
 - Coperchio a doppia parete e coibentato in 1.4301 (AISI 304), montato sull'asse trasversale della macchina, controbilanciato e grazie a delle particolari cerniere rimane aperto in tutte le posizioni
 - Fondo realizzato in acciaio inox AISI 316L, 18 mm di compound, più 15 mm di elementi riscaldanti, perfettamente saldati. La superficie è resistente alla deformazione ed insensibile agli sbalzi termici.
 - Rubinetto miscelatore integrato disponibile come accessorio per facilitare il riempimento e la pulizia.
 - Impugnatura resistente al calore con superficie antiscivolo.
 - Pannello di controllo "TOUCH" inclinato, frontale e ad incasso con rivestimento resistente ai graffi, dotato di funzioni auto-esplicative che guidano l'operatore per tutta la cottura: visualizzazione simultanea di temperatura effettiva e impostata, tempo di cottura impostato e residuo; ora legale, funzione "SOFT" per la cottura di cibi delicati; 9 livelli di potenza, da delicato a massima potenza; timer per la partenza ritardata, visualizzazione rapida degli errori.
 - Coperchio a pressione dotato di sistema rapido di blocco, semplice e sicuro nell'uso.
 - Funzioni in modalità "Bollitura" o "Brasatura".
 - Presenza minima di fenditure per i più alti standard igienici.
 - Può essere predisposta per il taglio dei picchi o eventuali sistemi di controllo esterno (opzionale).
 - 98% dei materiali riciclabili, materiale di imballaggio privo di sostanze nocive
-
- ### TIT_Sustainability

 - Alta qualità di isolamento termico della vasca permette di risparmiare energia e di mantenere basse le temp. in cucina

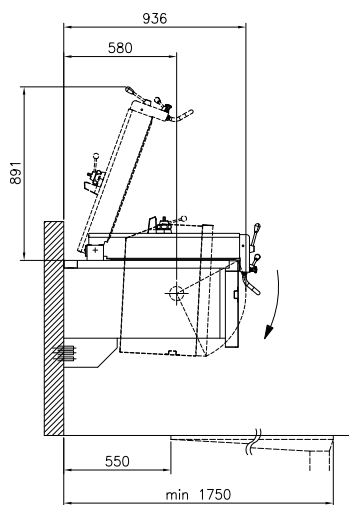

-
- ### Accessori opzionali
- | | |
|--|---|
| <ul style="list-style-type: none"> • Setaccio gnocchi per pentola 80 lt. PNC 910053 <input type="checkbox"/> • Raschietto per setaccio gnocchi PNC 910058 <input type="checkbox"/> • Telaio di supporto bacinelle GN 1/1 per pentole rettangolari e brasiere PNC 910191 <input type="checkbox"/> • Falso fondo GN 1/1 per brasiera a pressione PNC 910201 <input type="checkbox"/> • Bacinella forata con maniglie GN 1/1 H=100 mm per pentole e brasiere PNC 910211 <input type="checkbox"/> | <ul style="list-style-type: none"> • Bacinella forata con maniglie GN 1/1 H=150 mm per PNC 910212 <input type="checkbox"/> • Colino forato per brasiere (PFEN/PUEN) PNC 911577 <input type="checkbox"/> • Colino per brasiere (PFEN/PUEN) PNC 911578 <input type="checkbox"/> • Bacinella forata con maniglie GN 1/1 H=200mm PNC 911673 <input type="checkbox"/> • Alzatina per unità basculanti (L=1200mm) PNC 912184 <input type="checkbox"/> • Presa di corrente (CEE), 16A/400V/IP67 PNC 912468 <input type="checkbox"/> • Presa di corrente (CEE), 32A/400V/IP67 PNC 912469 <input type="checkbox"/> • Presa di corrente integrata (SCHUKO) , 16A/230V, IP68, blu-bianca PNC 912470 <input type="checkbox"/> • Presa di corrente - 16A/230V/IP55 PNC 912471 <input type="checkbox"/> • Presa di corrente - 16A/400V/IP55 PNC 912472 <input type="checkbox"/> • Presa di corrente integrata (SCHUKO), 16A/230V/IP55 PNC 912473 <input type="checkbox"/> • Presa di corrente integrata (CEE), 16A/IP67, blu-bianca PNC 912474 <input type="checkbox"/> • Presa di corrente inclusa - 23, 16A/230V/IP54 PNC 912475 <input type="checkbox"/> • Presa di corrente integrata (SCHUKO), 16A/IP54, blu PNC 912476 <input type="checkbox"/> • Presa di corrente - 16A/400V/IP54 PNC 912477 <input type="checkbox"/> • Kit profilo di connessione tra unità con alzatina, 850 mm PNC 912498 <input type="checkbox"/> • Carico automatico acqua (calda/fredda) per unità basculanti (deve essere ordinato con rubinetto acqua) PNC 912735 <input type="checkbox"/> • Kit ottimizzazione energetico e contatto a potenziale zero PNC 912737 <input type="checkbox"/> • Interruttore principale 25A, 4 mm² (installato in fabbrica) PNC 912773 <input type="checkbox"/> • Doccetta per unità basculanti - contro parete (H=400mm - montata in fabbrica) PNC 912775 <input type="checkbox"/> • Rubinetto da 2" per brasiere basculanti (modelli PUET/PFET) PNC 912780 <input type="checkbox"/> • Pannello di controllo esterno touch per unità basculanti PNC 912782 <input type="checkbox"/> • Interruttore di arresto di emergenza PNC 912784 <input type="checkbox"/> • Raschietto senza impugnatura per modello PFEX/PUEX PNC 913431 <input type="checkbox"/> • Raschietto con impugnatura verticale per modello PFEX/PUEX PNC 913432 <input type="checkbox"/> • Rubinetto acqua con manopole, con funzione antigocciolamento integrata (modello PUET). PNC 913565 <input type="checkbox"/> • Rubinetto acqua con leva, con funzione antigocciolamento integrata (modello PUET) PNC 913566 <input type="checkbox"/> • Rubinetto acqua con 2 manopole per unità ProThermetic PNC 913567 <input type="checkbox"/> |
|--|---|

- Rubinetto acqua con 1 manopola PNC 913568
per unità ProThermetic
- - NOT TRANSLATED - PNC 913575
- KIT CONNETTIVITA' PER PENTOLE & BRASIERE PROTHERMETIC (ECAP) PNC 913577

Fronte

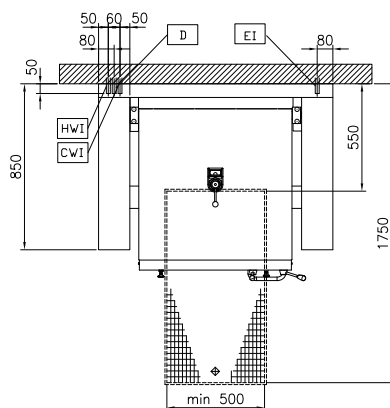


Lato



CWI = Attacco acqua fredda HWI = Attacco acqua calda
 D = Scarico acqua
 EI = Connessione elettrica

Alto



Elettrico

Tensione di alimentazione:

586267 (PUET09EUEO) 400 V/3N ph/50/60 Hz

Watt totali:

15.5 kW

Installazione

Tipologia di installazione

Installazione a muro

Informazioni chiave

Configurazione:

Rettangolare; Ribaltabile

Temperatura MIN:

50 °C

Temperatura MAX:

250 °C

Larghezza recipiente rettangolare:

680 mm

Altezza recipiente rettangolare:

274 mm

Profondità recipiente rettangolare:

558 mm

Dimensioni esterne, larghezza:

1200 mm

Dimensioni esterne, profondità:

850 mm

Dimensioni esterne, altezza:

400 mm

Peso netto:

240 kg

Capacità netta contenitore:

90 lt

Meccanismo di inclinazione

Automatico

Coperchio doppio rivestimento

✓

Tipologia di riscaldamento

Diretto